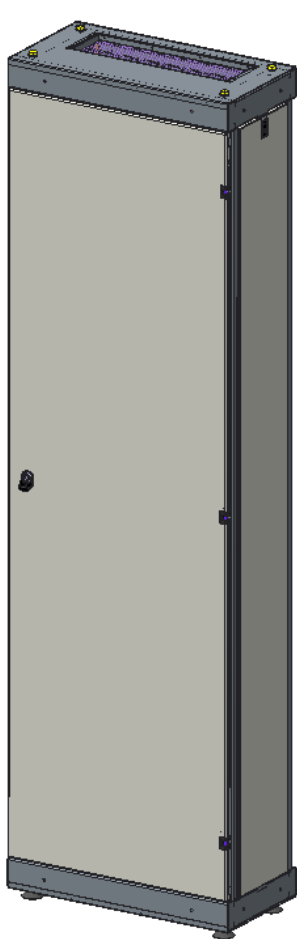


#smartconnection

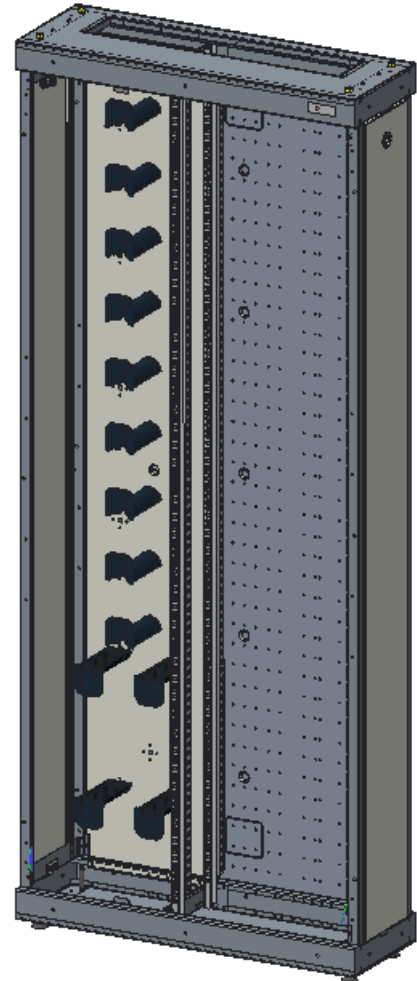
NOTICE / INSTRUCTIONS



42U 600X300 19''



42U 800X300 19''



45U 900X300 19''

OPTEASTAR 2+

Version simple
Single version

Table des matières

Table Of Contents

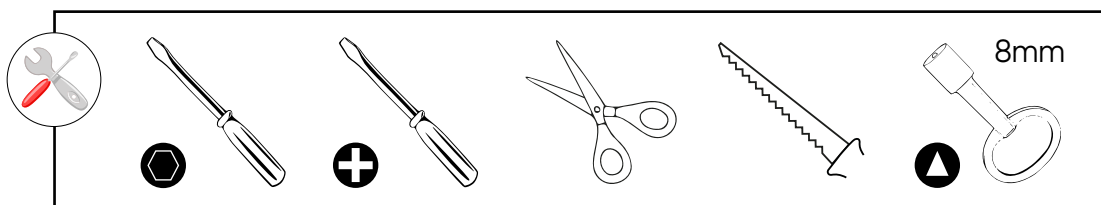
1. INTRODUCTION	
OVERVIEW	4
1.1. PRÉSENTATION DU PRODUIT	
PRODUCT PRESENTATION	4
1.2. CARACTÉRISTIQUES TECHNIQUES	
TECHNICAL CHARACTERISTICS	5
1.3. ACCESSOIRES	
ACCESSORIES.....	6
2. OPÉRATIONS PRÉLIMINAIRES	
PRELIMINARY OPERATIONS.....	8
2.1. RETRAIT DES BAIES DE LA PALETTE	
CABINETS REMOVAL FROM THE PALLET.....	8
2.2. JUMELAGE DES BAIES	
CABINETS PAIRING.....	9
2.3. FIXATION	
FIXATION.....	11
2.4. MISE À LA TERRE	
GROUNDING.....	13
3. INSTALLATION DES ACCESSOIRES	
ACCESSORIES INSTALLATION	14
3.1. KIT PLAQUE SUPPORT OMEGA	
OMEGA SUPPORT PLATE KIT	14
3.2. KIT ÉQUERRE DE BRIDAGE	
CLAMPING BRACKET KIT	15
3.3. KIT ANNEAUX DE LOVAGE	
COILING RINGS KIT	16
3.4. KIT ANNEAUX PASSE-FILS	
GUIDING RINGS KIT	17
3.5. KIT ANNEAUX À VOLET	
SHUTTER RINGS KIT	17
3.6. CHEMIN DE CÂBLES HORIZONTAL 2U 19"	
2U 19" HORIZONTAL CABLEWAY	18
3.7. KITS TOITS	
ROOF KITS.....	19
4. MISE EN PLACE DES CÂBLES	
CABLES INSTALLATION	20

**5. SCHÉMAS DE BRASSAGE
PATCHING SCHEMATICS..... 21**

5.1. BAIE SEULE
SINGLE CABINET 21

5.2. BAIES DOS-À-DOS
BACK-TO-BACK CABINETS.....22

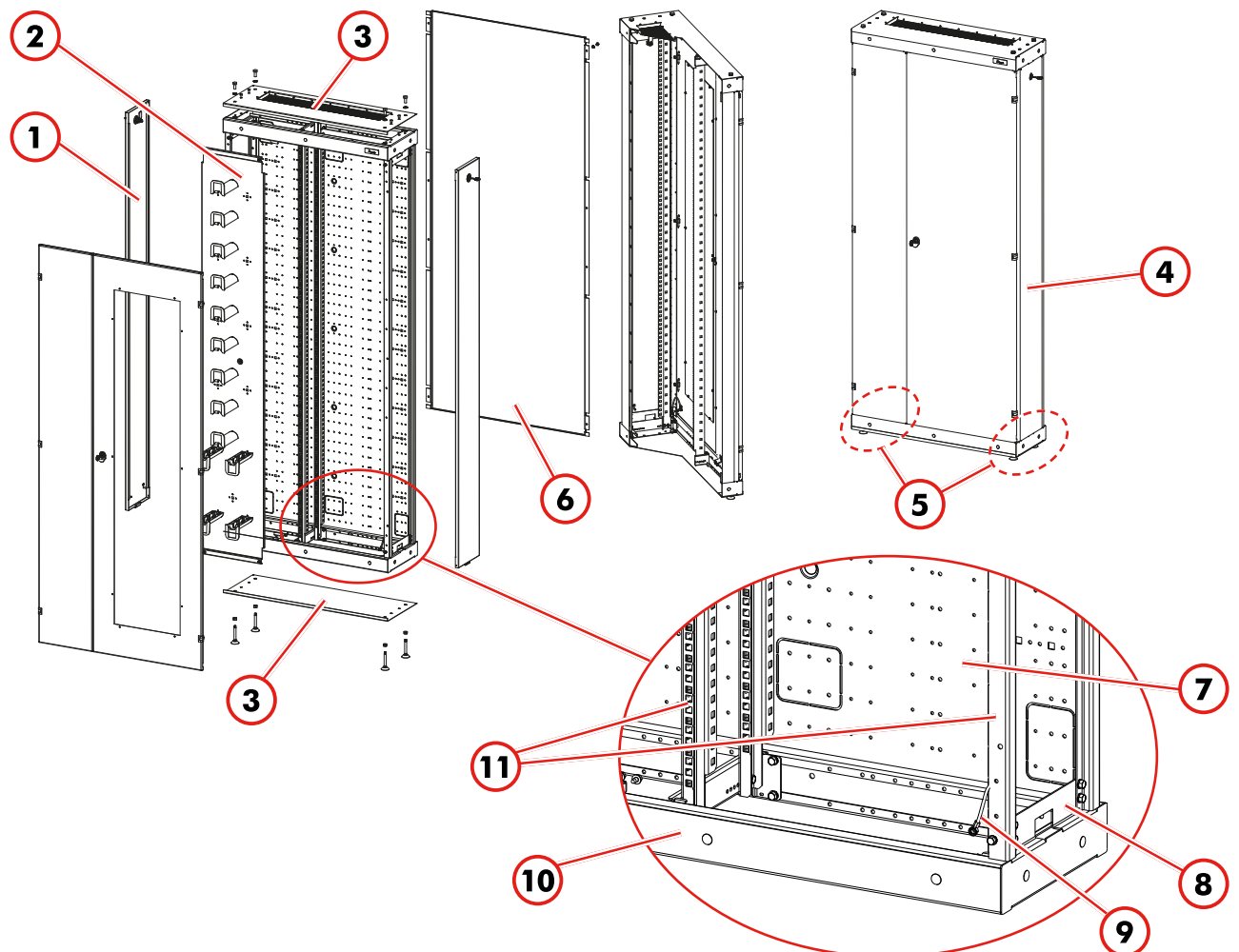
**6. INSTRUCTIONS DE FIN DE VIE
END LIFE INSTRUCTIONS..... 23**



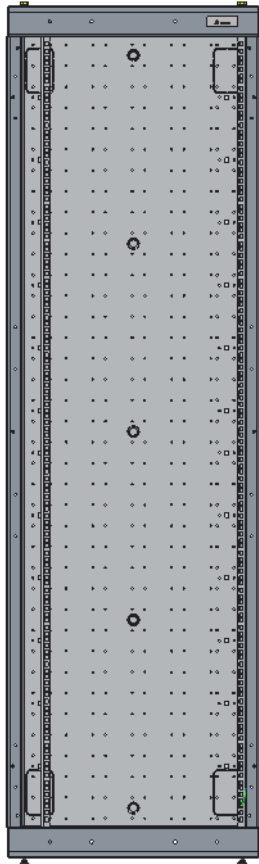
1. INTRODUCTION OVERVIEW

1.1. Présentation du produit *Product presentation*

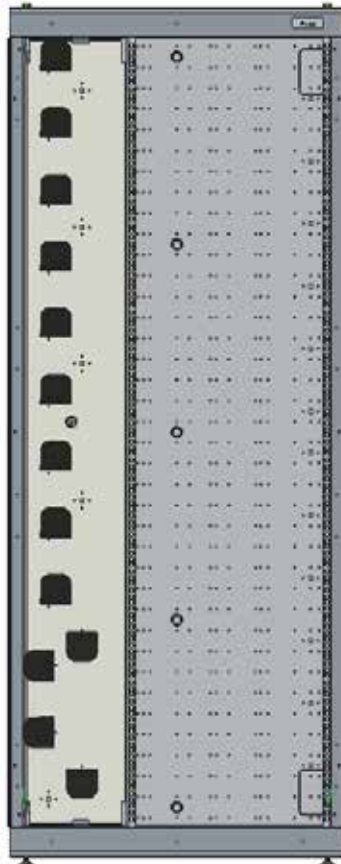
- | | | | |
|-----|--|-----|---|
| 1- | 2 flancs amovibles | 1- | 2 removable flanks |
| 2- | 1 zone de lochage des surlongueurs de cordons avec demi tambours | 2- | A coiling area for patchcords overlengths with half drums |
| 3- | 2 toits haut et bas interchangeables (voir 3.7) | 3- | 2 interchangeable up and bottom roofs (see 3.7) |
| 4- | 1 ou 2 portes asymétriques | 4- | 1 or 2 asymmetrical doors |
| 5- | 4 pieds réglables | 5- | 4 adjustable feet |
| 6- | 1 habillage arrière | 6- | A rear panel |
| 7- | 1 plaque de fond perforée pour la gestion des tubes ou câbles | 7- | A perforated bottom plate for tubes and cables management |
| 8- | 4 profils d'angle | 8- | 4 profiles for corners |
| 9- | 1 point de mise à la terre (voir 2.4) | 9- | A grounding point (see 2.4) |
| 10- | 2 cadres haut et bas monoblocs soudés | 10- | 2 up and down welded frames |
| 11- | 1 rack 19" avec montants 42U ou 45U. | 11- | A 19" rack with 42U or 45U frame. |



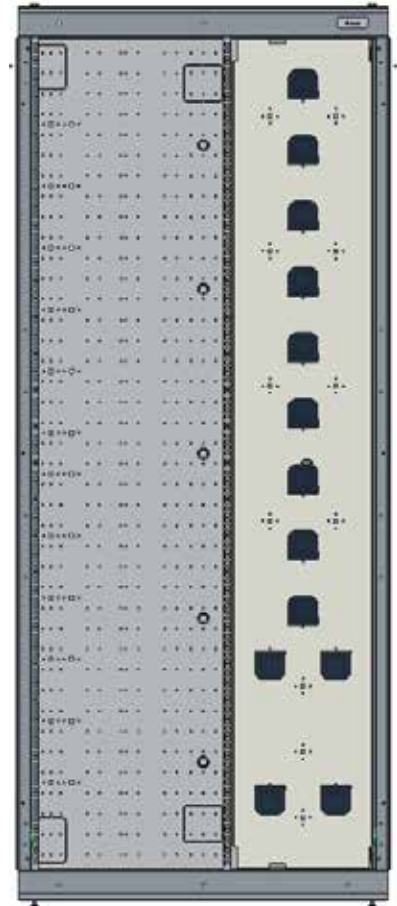
1.2. Caractéristiques techniques
Technical characteristics



42U 600X300 19"
 sans zone de lovage
without coiling zone



42U 800X300 19"
 avec zone de lovage simple
with simple coiling zone



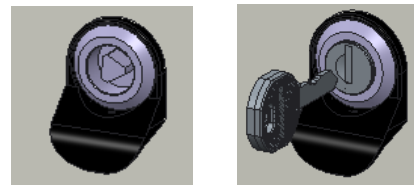
45U 900X300 19"
 avec zone de lovage en « W »
with 'W' coiling zone

Rack à gauche (charnière à droite)/rack à droite (charnière à gauche)
Left rack (right hinge)/right rack (left hinge)

Entrées de câbles par le haut/par le bas
Upper/lower cable entry

Porte pleine/avec fenêtre plexiglass
Full door/with plexiglass window

Porte avec serrure triangle de 8/serrure clé
Door with 8mm triangle lock/key lock



Flancs avec serrure triangle de 8/serrure clé/Snap-Lock
Flanges with 8mm triangle lock/key lock/Snap-Lock



1.3. Accessoires
Accessories



La liste des accessoires fournis dépend de la configuration choisie.

The list of accessories provided depends on the selected configuration.

x4



Kit de jumelage dos-à-dos
Back-to-back pairing kit

x2

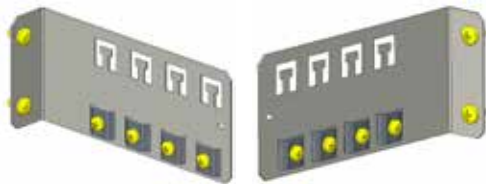


Kit de jumelage par le toit
Roof pairing kit

x4



Kit de fixation plafond
Ceiling fixation kit

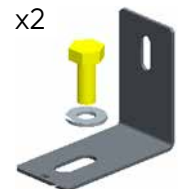


Kit équerre de bridage droite/gauche
Right/left side clamping bracket kit

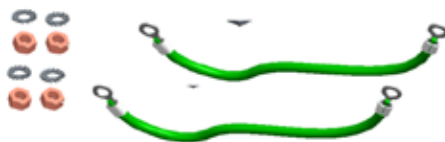


Kit d'ancrage au sol
Ground fixation kit

x2



Kit de fixation murale
Wall mounting kit



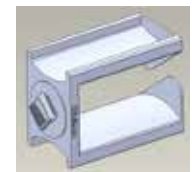
Kit câbles de masse pour flancs
Grounding kit for side panels

x6

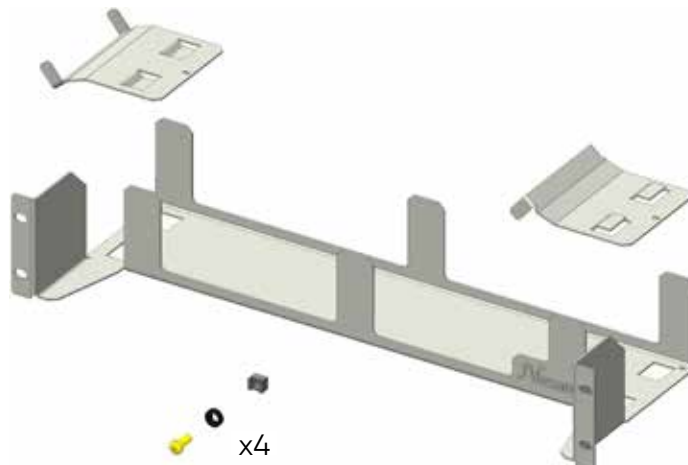


Kit anneaux de lovide
Coiling rings kit

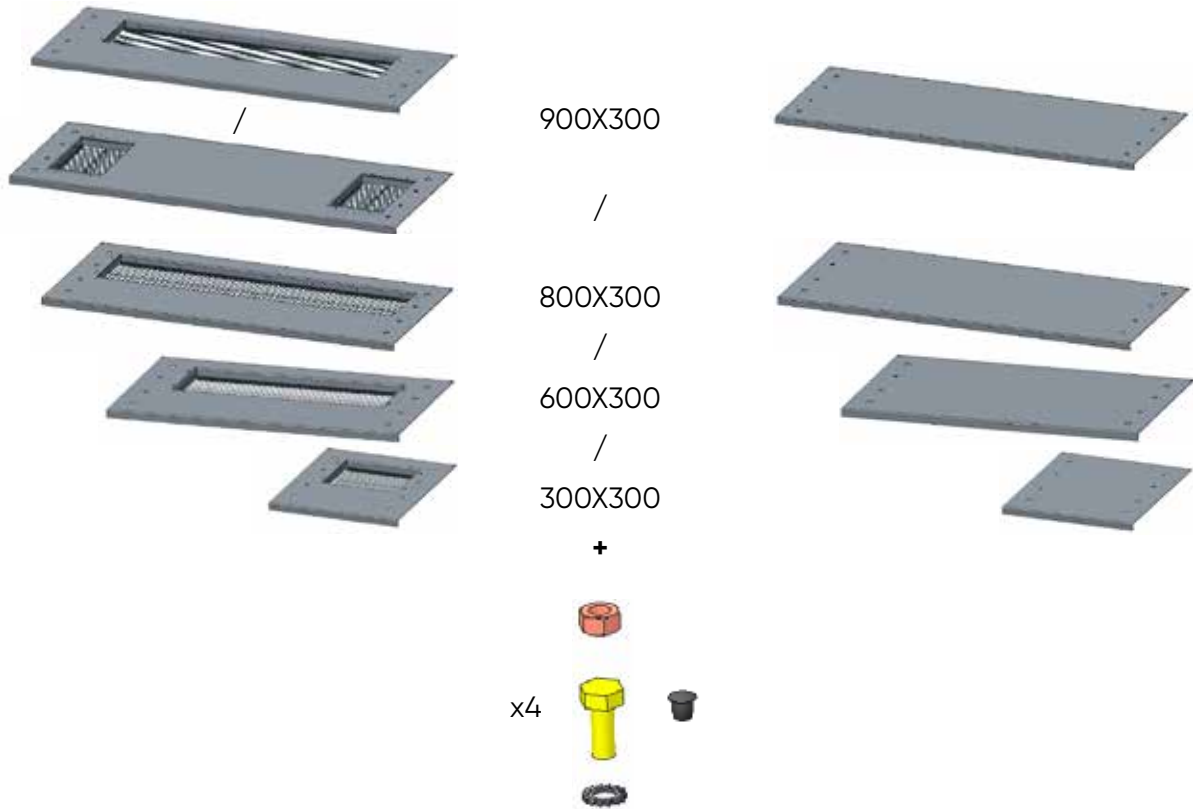
x10



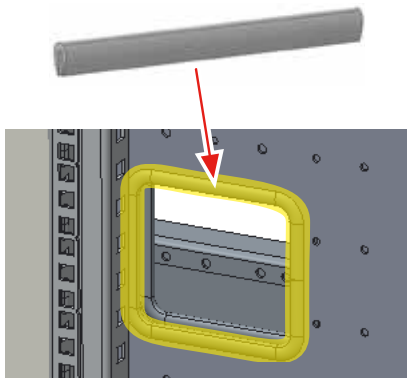
Kit anneaux passe-fils
Guiding rings kit



Kit chemin de câbles horizontal 2U 19''
2U 19'' horizontal cableway kit



Kit toit plein/à brosse et ses accessoires
Full roof/roof with brush kit with accessories

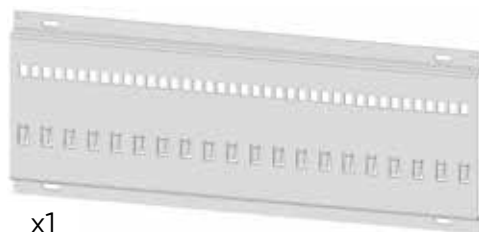


Kit profil passe-fils PP8
PP8 cable guide profile



Permet une utilisation des baies en dos-à-dos et le transfert de cordons d'une baie à l'autre.

Allows back-to-back use of the cabinets and patchcords transfer from one cabinet to the other.



x1

Kit plaque support OMEGA pour BAEP avec 20 emplacements
OMEGA support plate kit for BAEP with 20 fixation slots

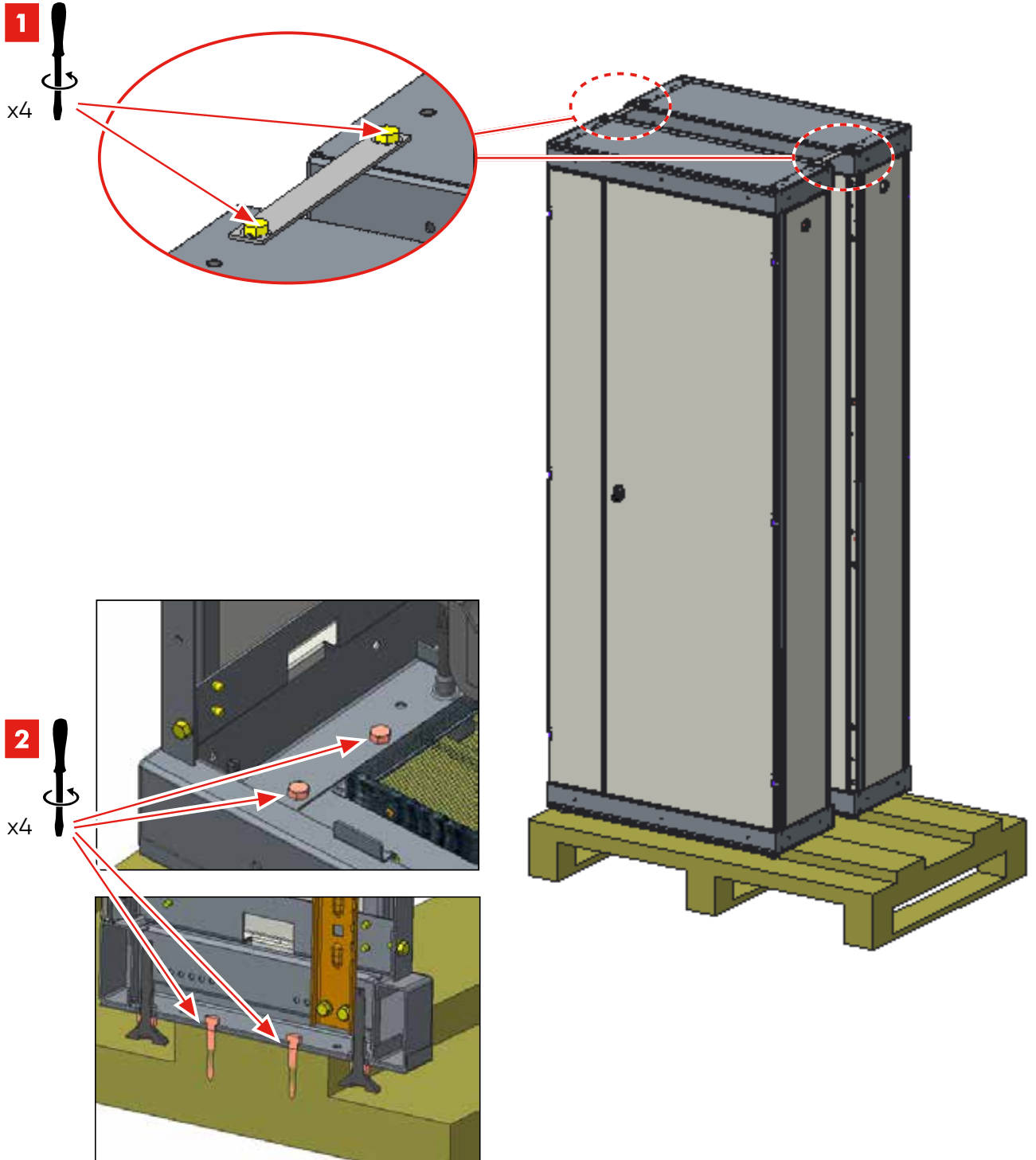


x3

Kit 3 anneaux à volet
3 rings with shutter kit

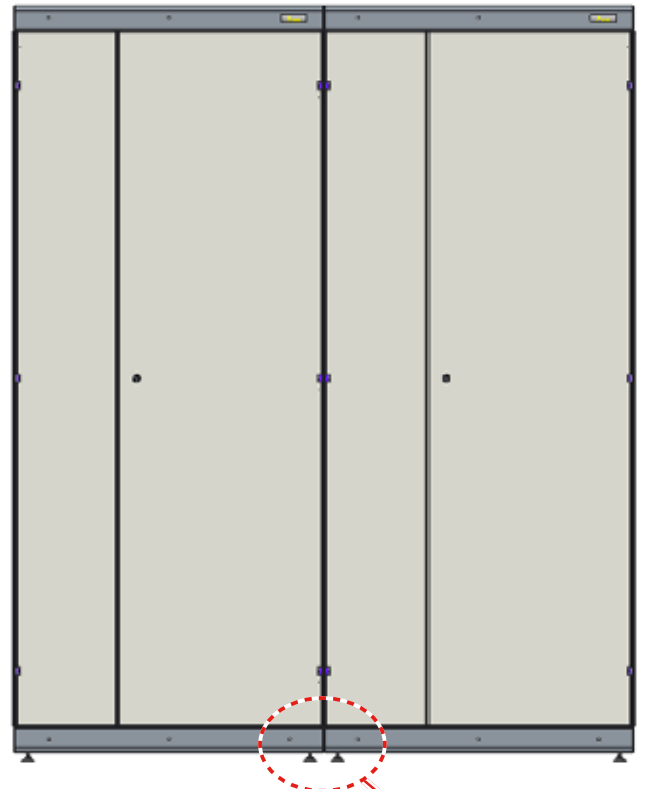
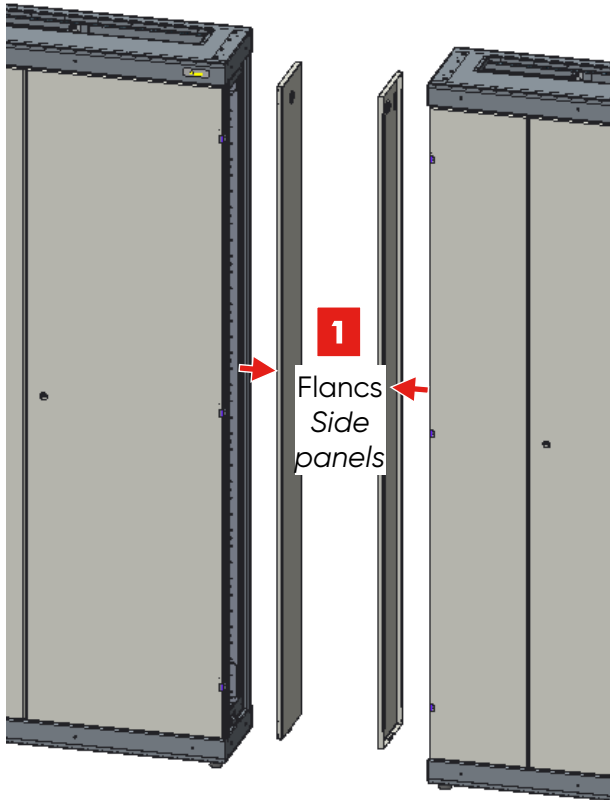
2. OPÉRATIONS PRÉLIMINAIRES
PRELIMINARY OPERATIONS

2.1. Retrait des baies de la palette
Cabinets removal from the pallet

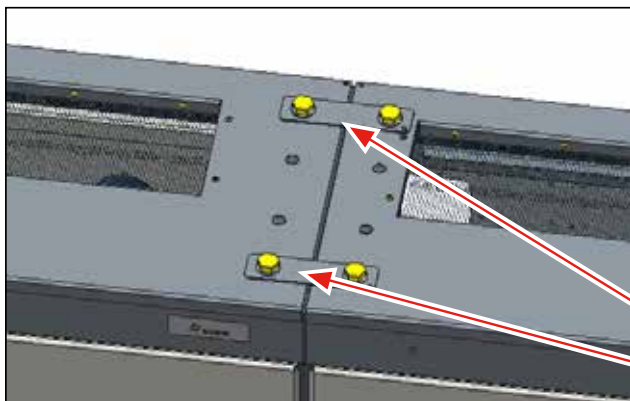


2.2. Jumelage des baies
Cabinets pairing

2.2.1. Côte à côte
Side-by-side



2 Aligner à l'aide des pieds réglables
Align using the adjustable feet



3  x4


Kit de jumelage par le toit
Roof pairing kit

2.2.2. Dos à dos
Back-to-back

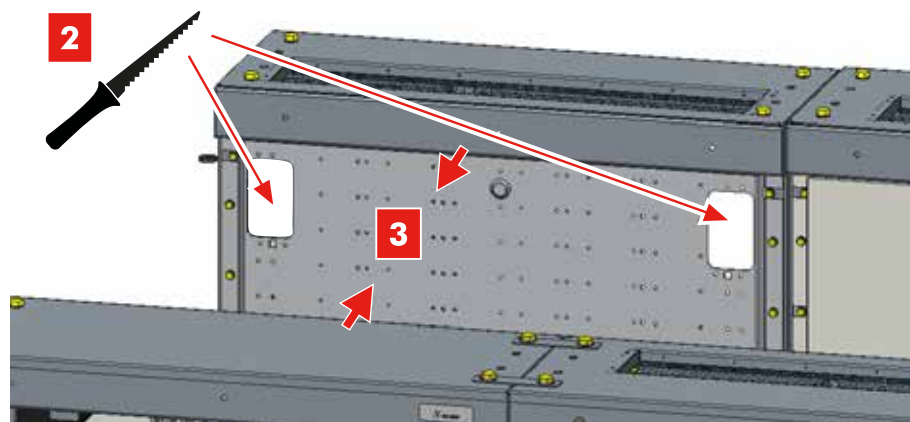
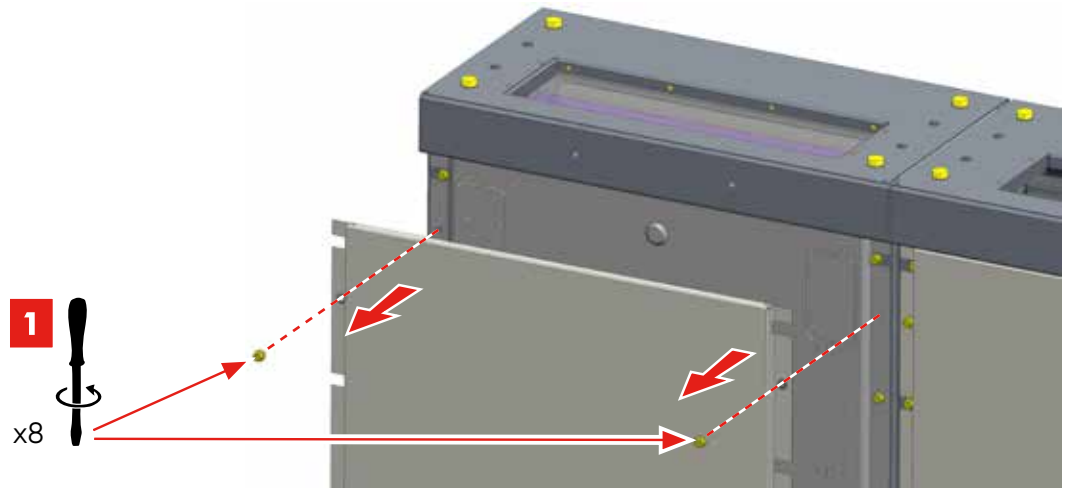


Si un passage entre deux baies est prévu :

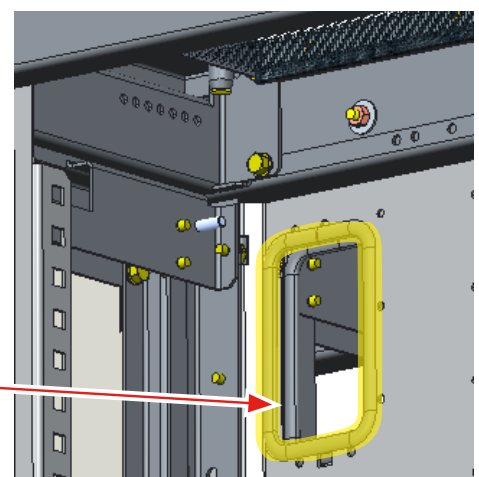
1. Enlever l'habillage arrière de chaque baie.
2. Dégager les zones de passage des cordons.

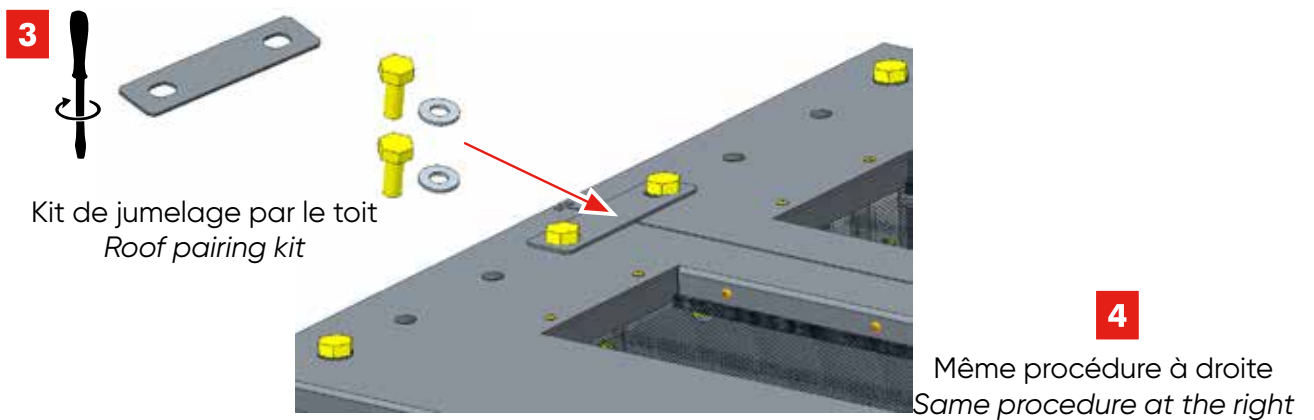
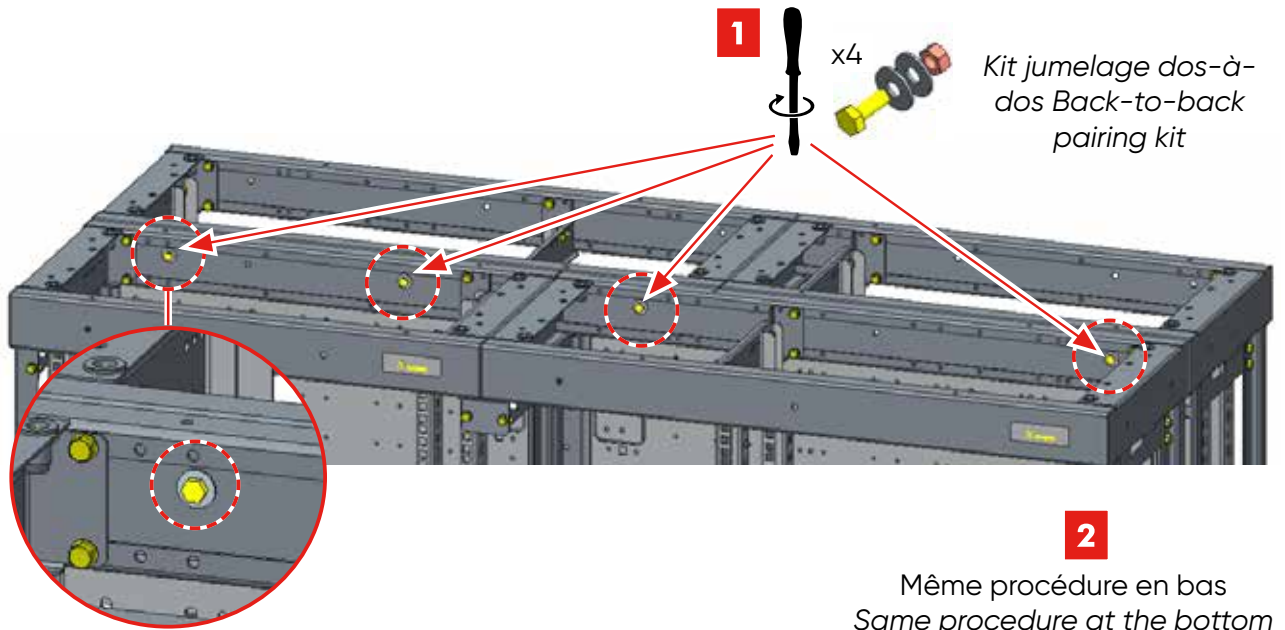
If a cableway between two cabinets is planned:

1. *Remove the rear cover of each cabinet.*
2. *Clear the patchcords routing areas.*



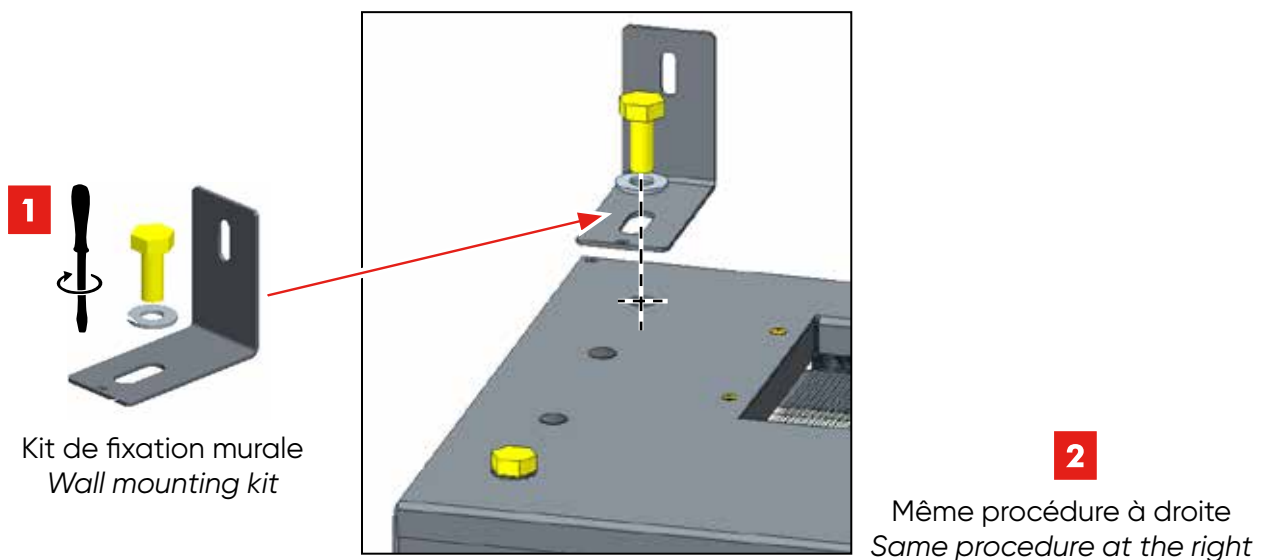
Profil passe-fils
Wire-pass profile





2.3. Fixation
Fixation

2.3.1. Fixation murale
Wall mounting

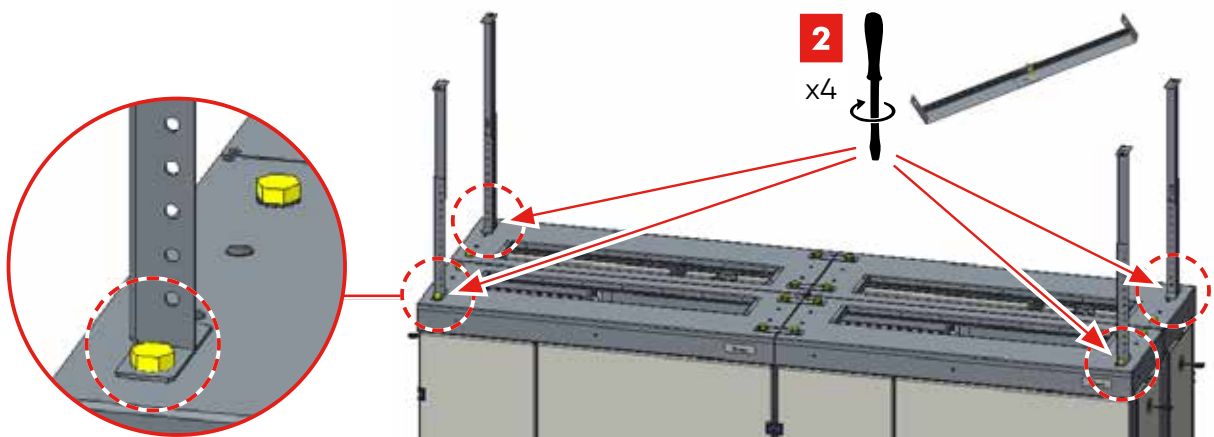
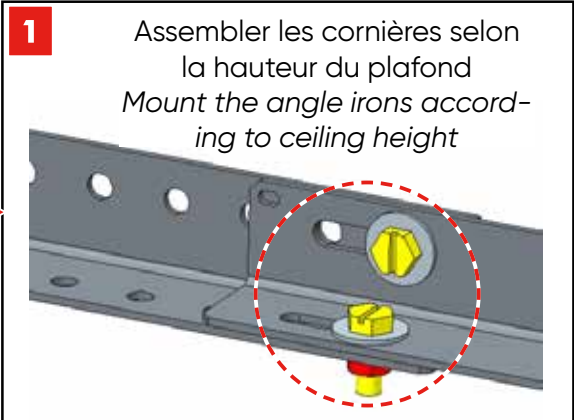


2.3.2. Fixation au plafond
Ceiling mounting

x4



Kit de fixation plafond
Ceiling fixation kit



2.3.3. Fixation au sol
Ground mounting

Se reporter aux instructions fournies avec le matériel.

Refer to the instructions provided with the equipment.



Kit d'ancrage au sol
Ground fixation kit

2.4. Mise à la terre
Grounding

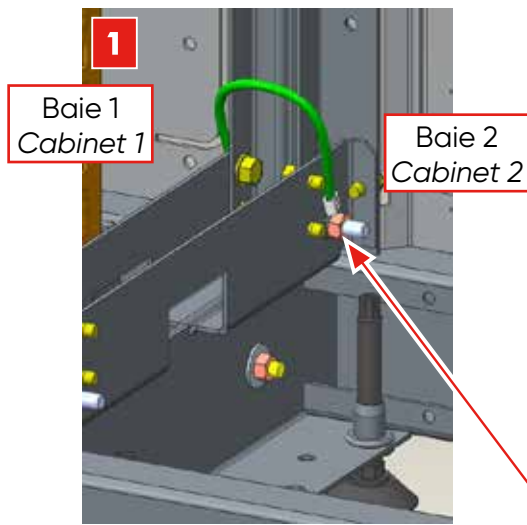


Fig. Liaison entre deux baies
Connection between two cabinets

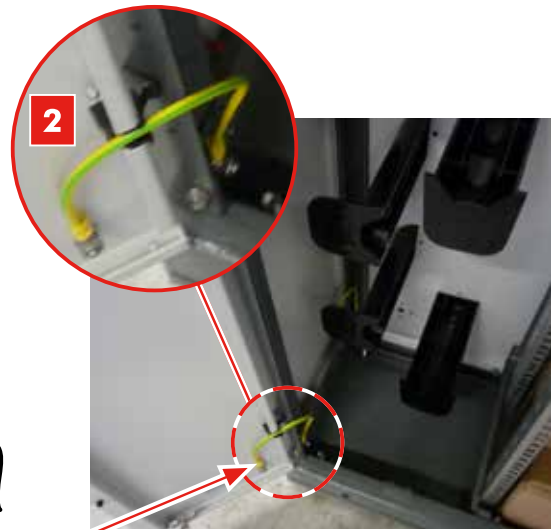
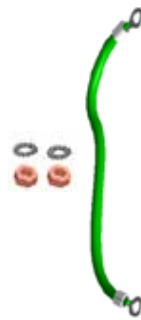


Fig. Mise à la terre des portes
Doors grounding



Kit câbles de masse pour flancs
Grounding kit for side panels

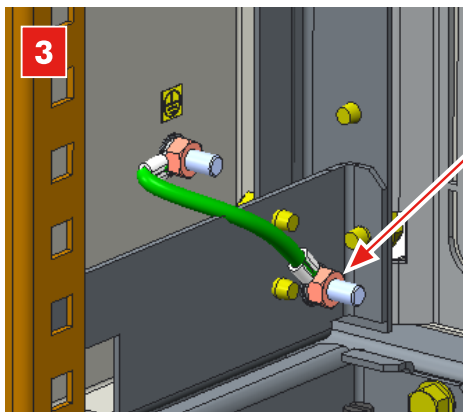


Fig. Mise à la terre des flancs
Side panels grounding

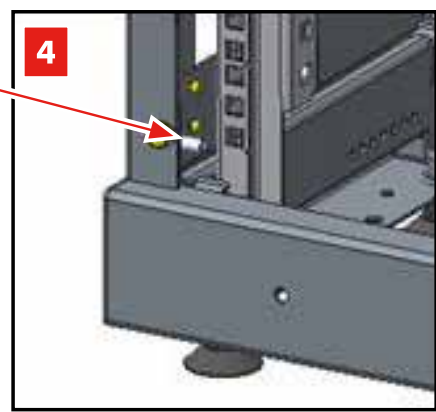



Fig. Mise à la terre de l'ensemble
Assembly grounding

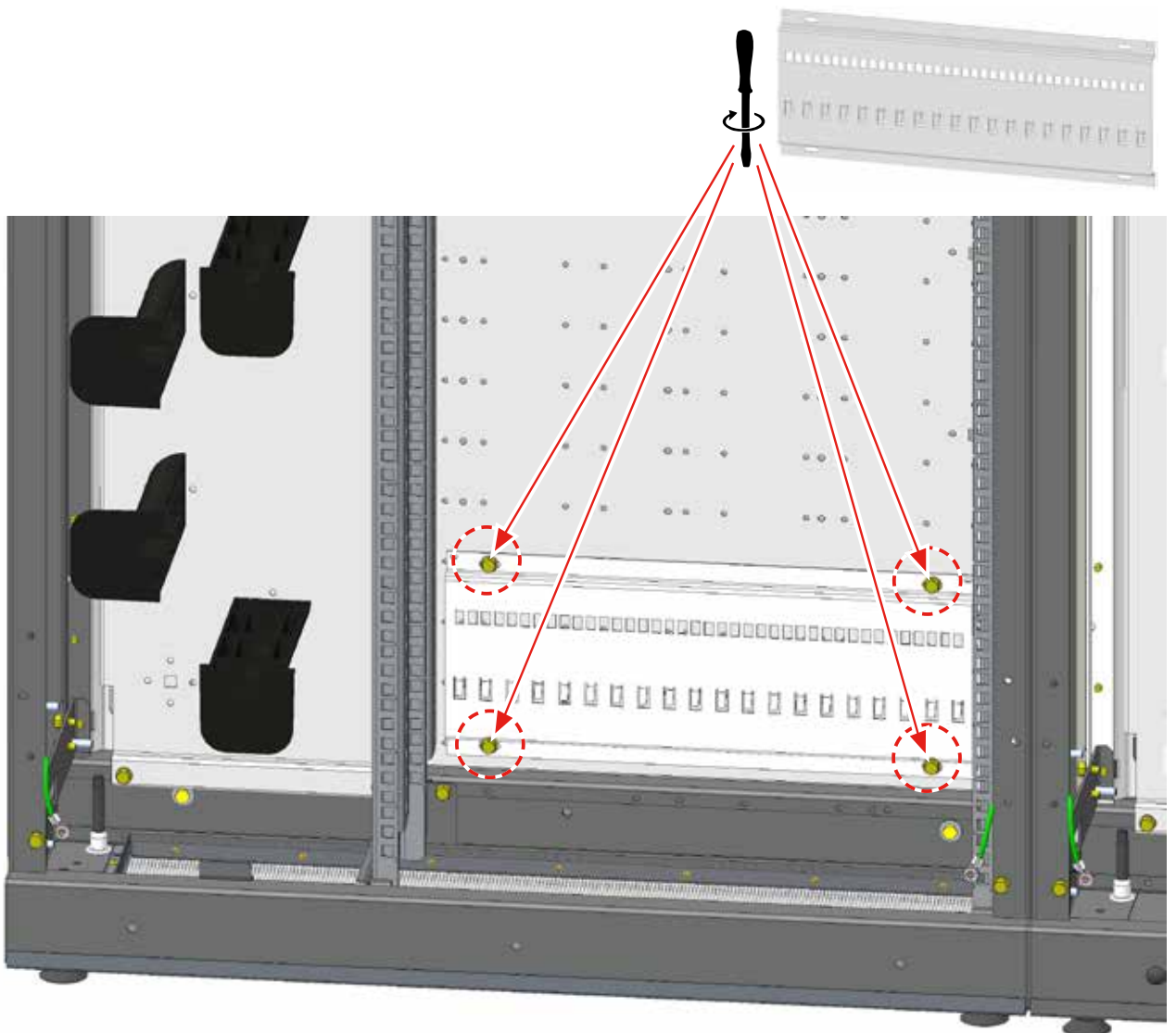
 Suivant spécification client. *According to customer specification.*

3. INSTALLATION DES ACCESSOIRES ACCESSORIES INSTALLATION

3.1. Kit plaque support OMEGA OMEGA support plate kit

i La plaque support intègre la fixation directe OMEGA des épanouisseurs. *The support plate provides OMEGA direct fastening for fanout devices.*

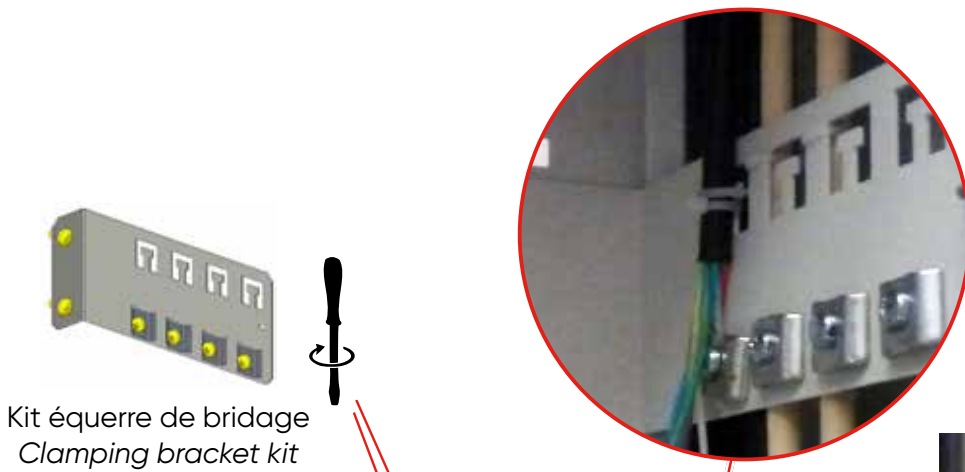
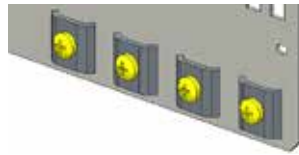
i Fixation **en haut ou en bas** de la baie, selon l'entrée des câbles. ***Upper or lower** fastening in the cabinet, depending on the cables entry.*



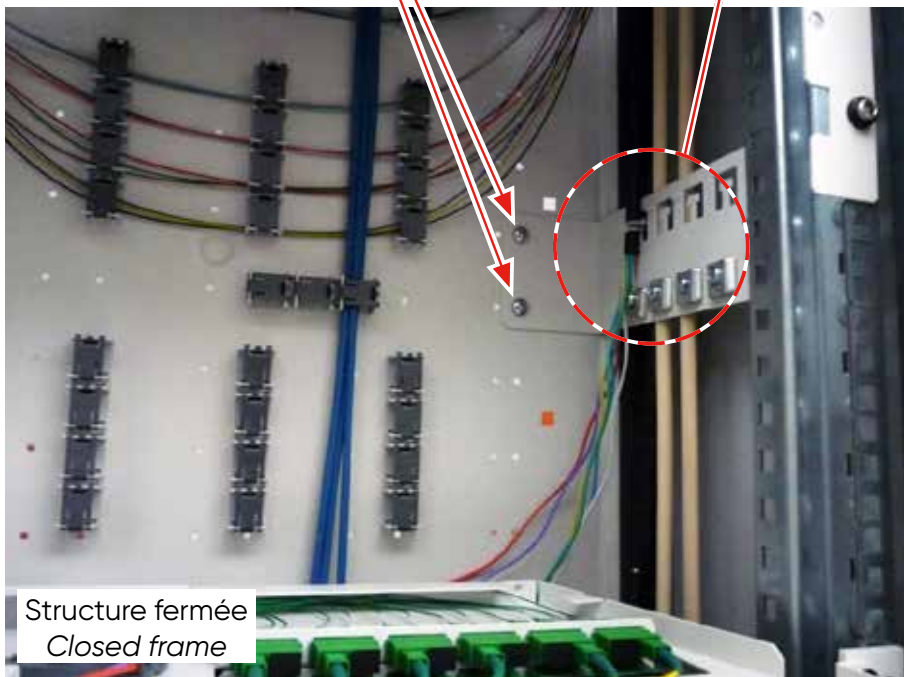
3.2. Kit équerre de bridage
Clamping bracket kit

i Fixation latérale à l'opposé de la zone de lovage des cordons. *Lateral fastening at the opposite of the patchcords coiling area.*

i L'équerre inclut des étriers pour l'arrimage des porteurs de câbles. *The bracket integrates clamps for cable strength members fastening.*



Kit équerre de bridage
Clamping bracket kit



Structure fermée
Closed frame



Structure ouverte
Open frame

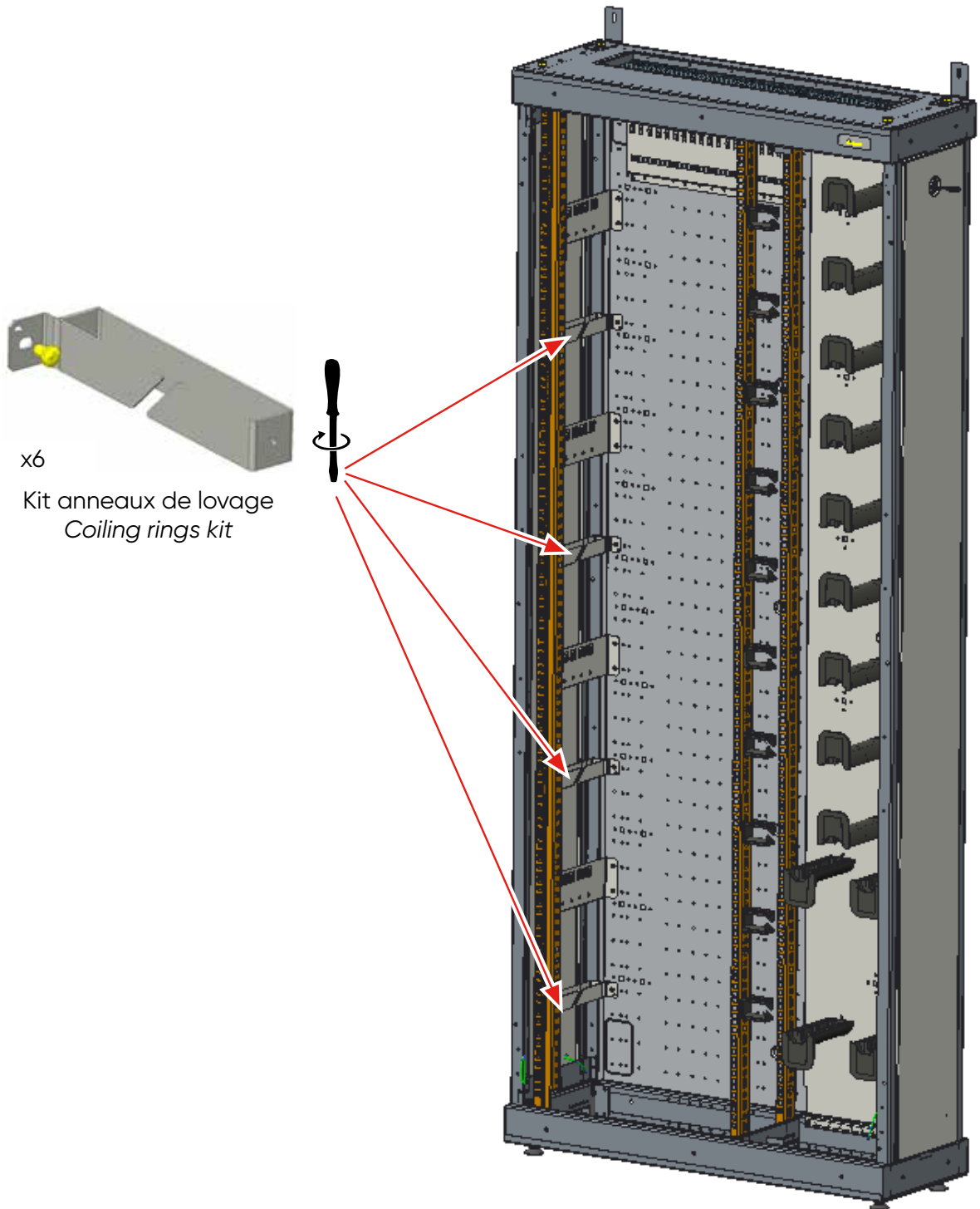
Fig. Cheminement latéral des câbles
Lateral cables routing

3.3. Kit anneaux de lovage
Coiling rings kit



Fixation latérale à l'opposé de la zone de lovage des cordons.

Lateral fastening at the opposite of the patchcords coiling area.



3.4. Kit anneaux passe-fils
Guiding rings kit

i Pour gérer les flux de câbles ou cordons. *To manage cable and patchcord flows.*
Fixation manuelle ¼ de tour. *¼ turn manual fastening.*

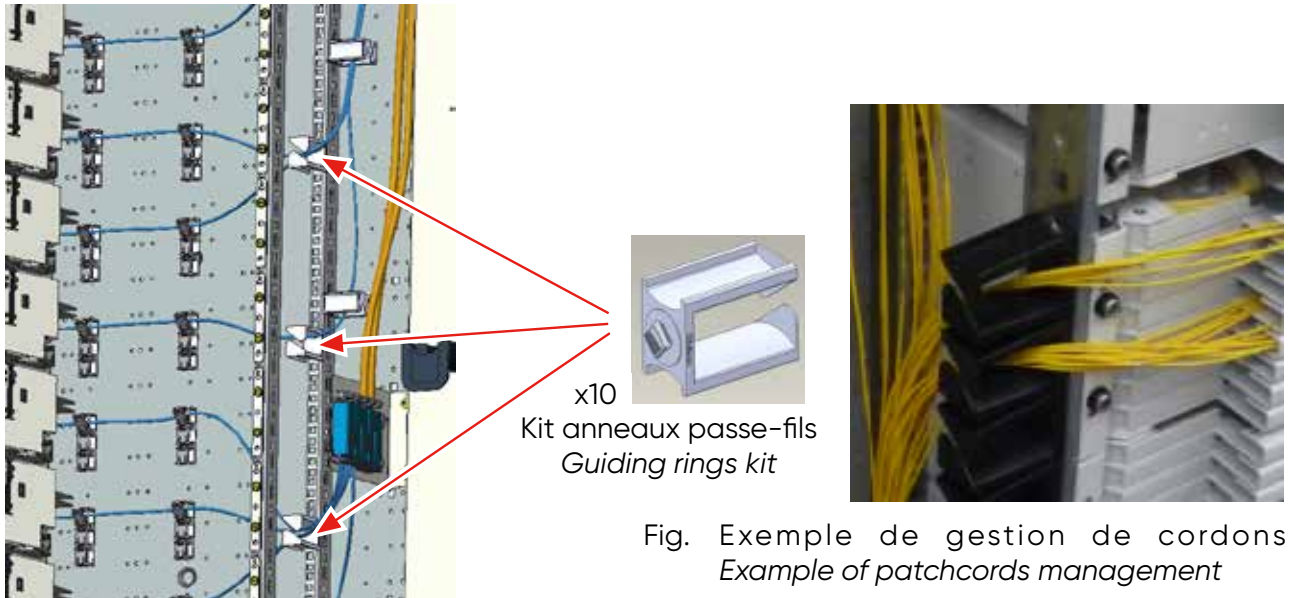
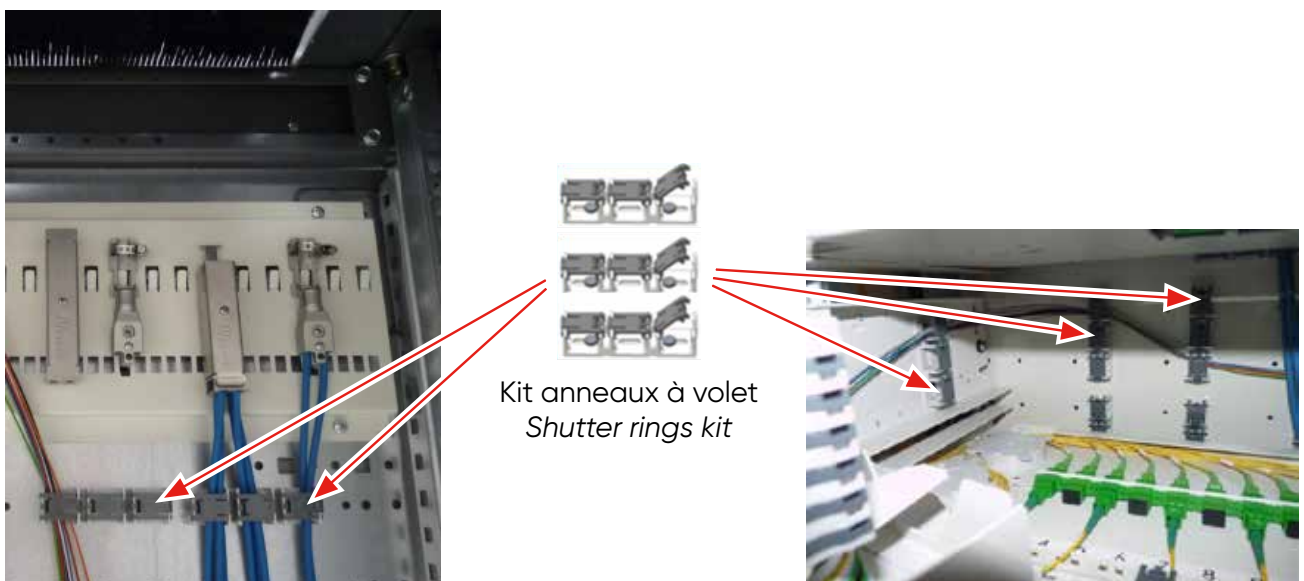


Fig. Exemple de gestion de câbles
Example of cables management


Fig. Exemple de gestion de cordons
Example of patchcords management

3.5. Kit anneaux à volet
Shutter rings kit

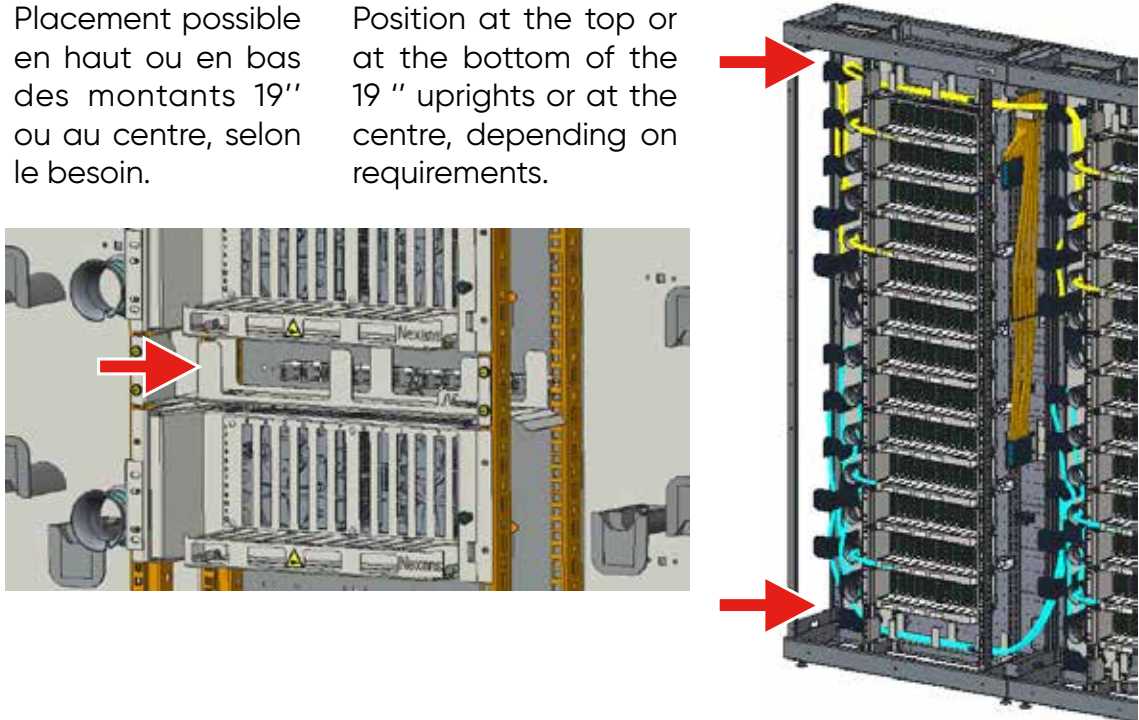
i Pour gérer les tubes entre les dispositifs d'arrimage et d'épanouissement et les modules. Fixation horizontale ou verticale.
To manage the tubes between the clamping and fanout devices and the modules. Horizontal or vertical fastening.




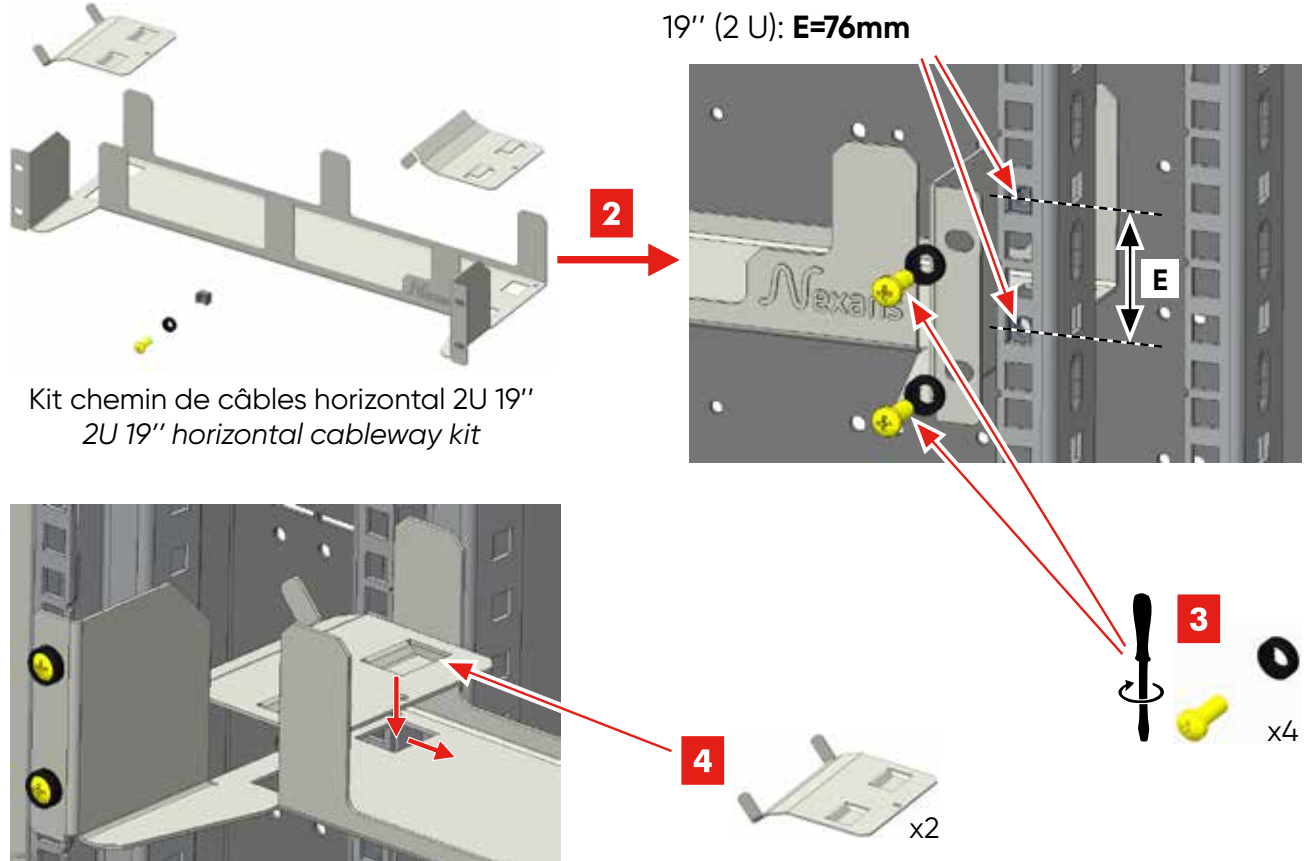
3.6. Chemin de câbles horizontal 2U 19"
2U 19" horizontal cableway

 Placement possible en haut ou en bas des montants 19" ou au centre, selon le besoin.

Position at the top or at the bottom of the 19" uprights or at the centre, depending on requirements.






1  x4
19" (2 U): **E=76mm**



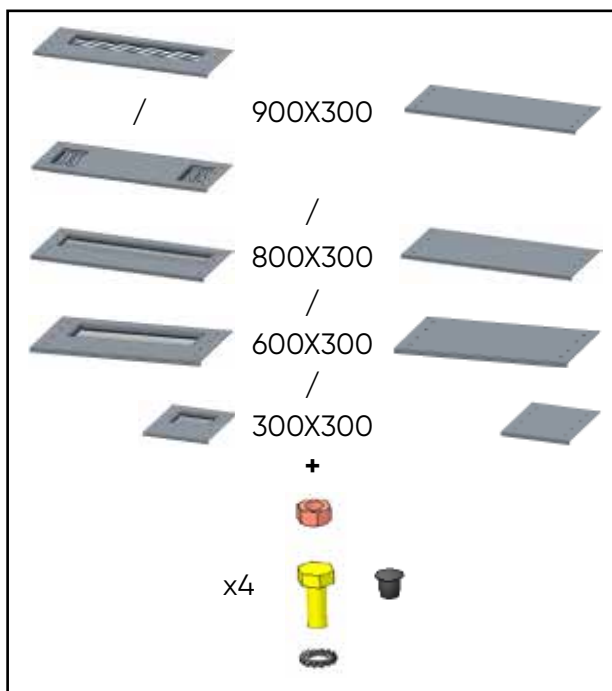
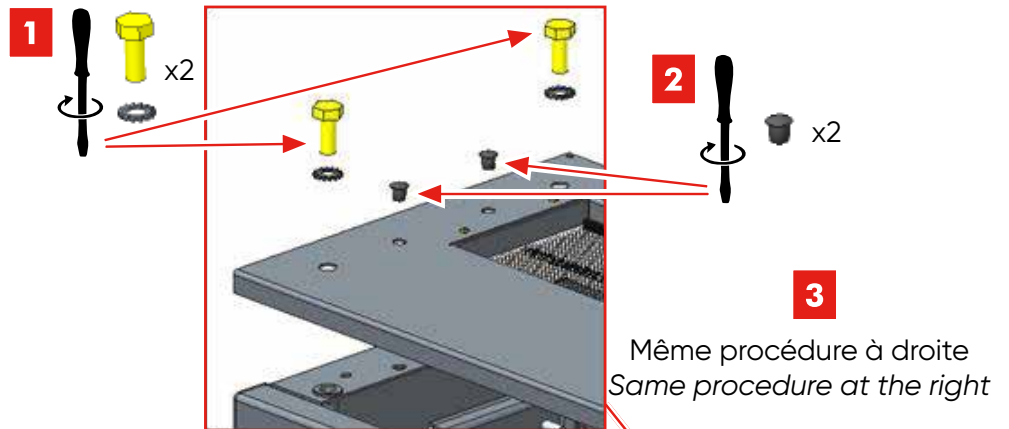
2

Kit chemin de câbles horizontal 2U 19"
2U 19" horizontal cableway kit

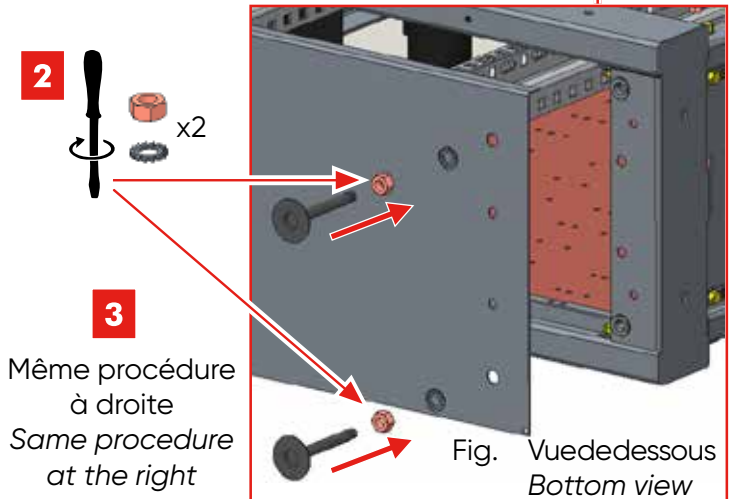
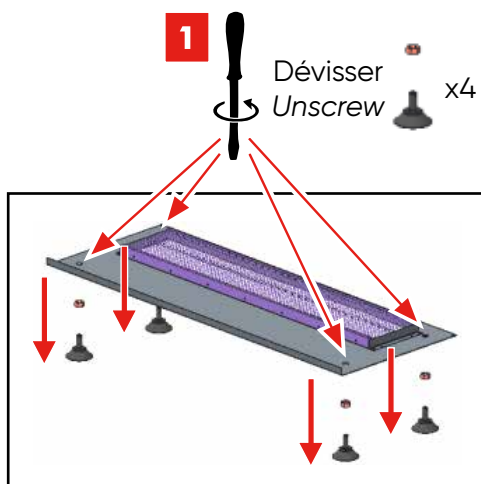
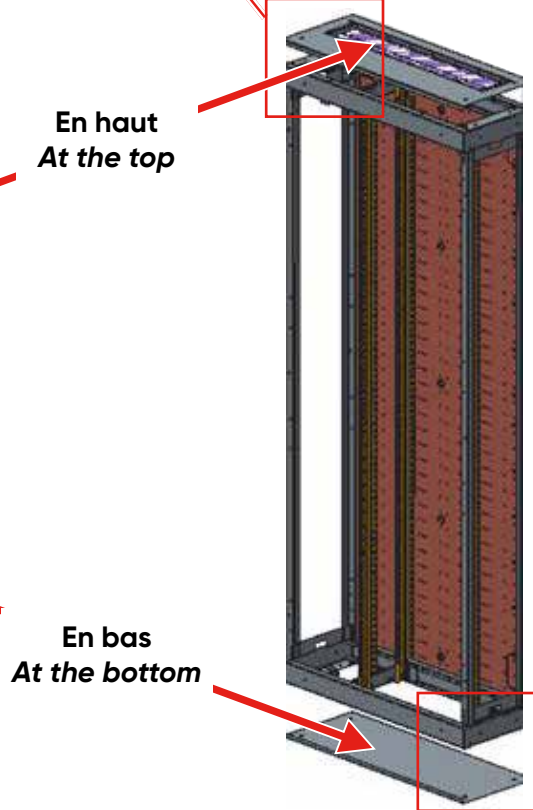
3   x4

4  x2

3.7. Kits toits
Roof kits



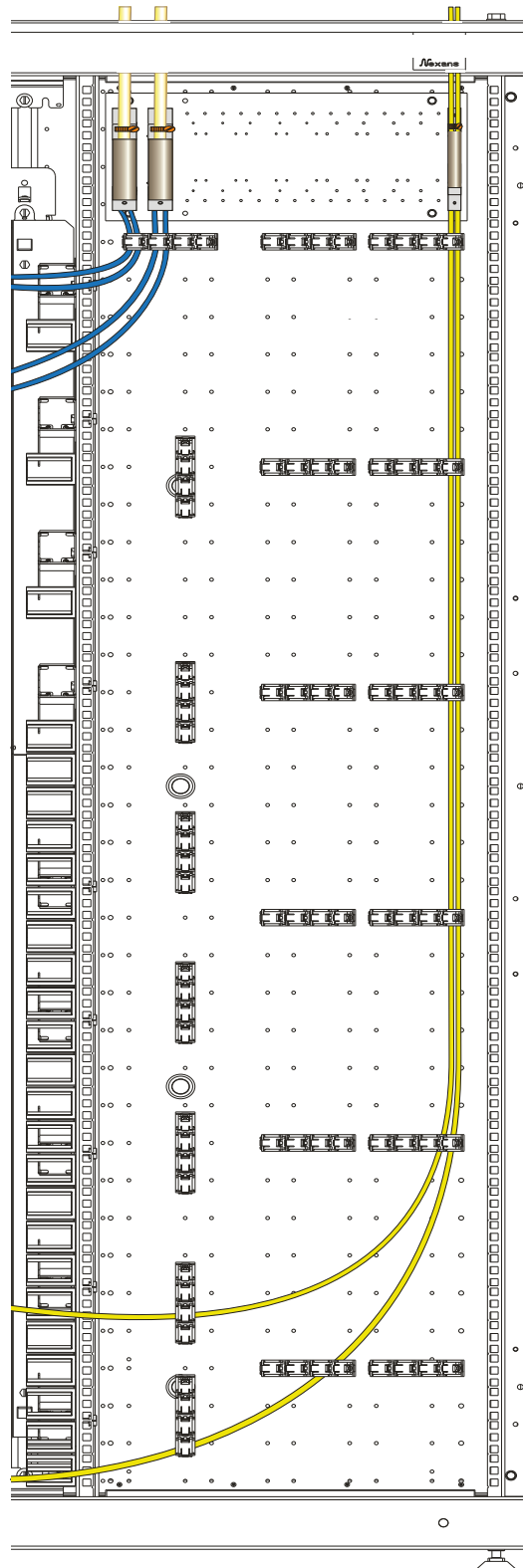
Kit toit plein/à brosse et ses accessoires
Full roof/roof with brush kit with accessories



4. MISE EN PLACE DES CÂBLES CABLES INSTALLATION

Pour plus de détails, se reporter aux instructions fournies avec les B.A.E.P.

For more information, refer to the instructions provided with the P.F.C.B.



Toujours commencer le câblage du côté opposé à la charnière (à gauche dans l'exemple ci-contre). Câbler d'abord le module le plus éloigné.

Always start cabling on the side opposite to that of the hinge (on the left in this example).

Proceed first with the furthest module.

**5. SCHÉMAS DE BRASSAGE
PATCHING SCHEMATICS**



Les tambours de lovage peuvent être déplacés selon les besoins.

The coiling drums can be moved according to needs.

**5.1. Baie seule
Single cabinet**



La longueur de cordons préconisée est 2,5 m.
The recommended patchcords length is 2.5m.

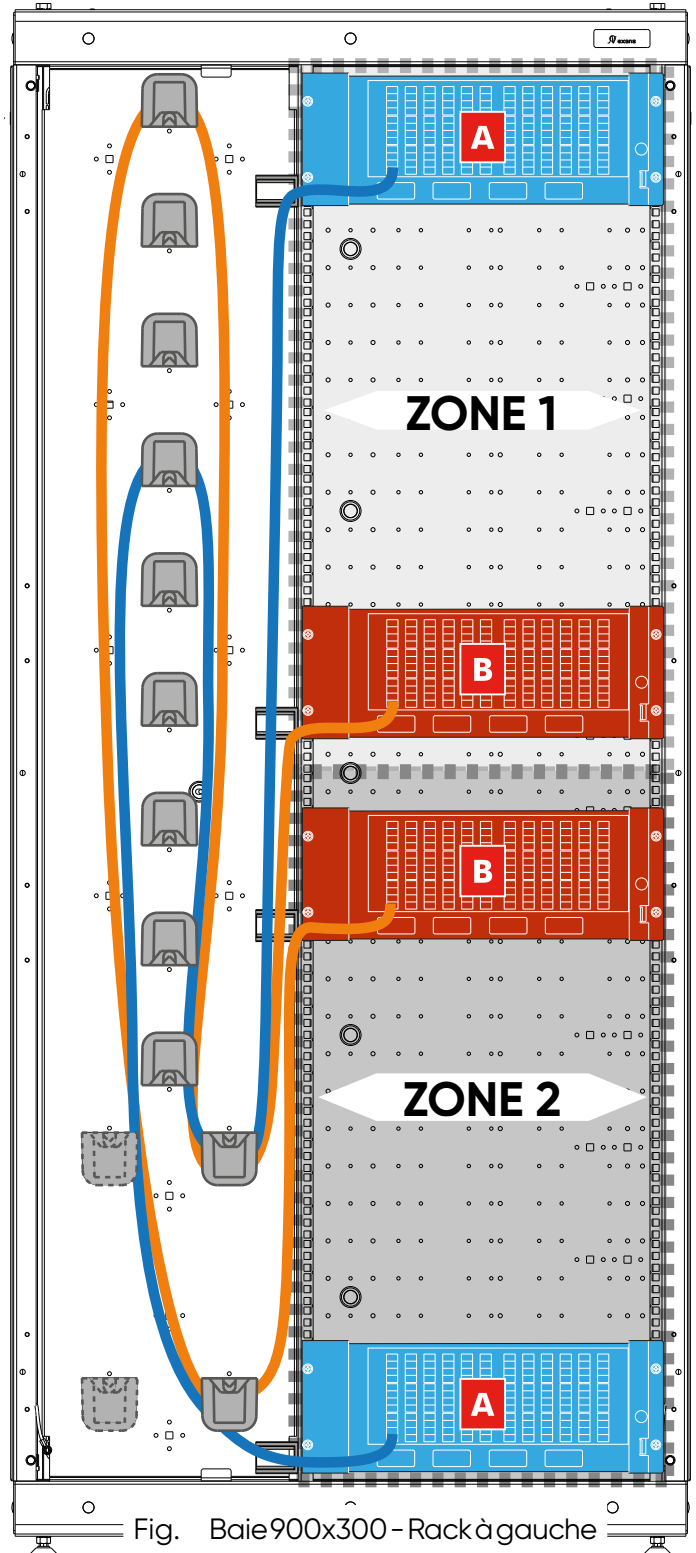


Fig. Baie 900x300 - Rack à gauche
900x300 cabinet - Left rack

5.2. Baies dos-à-dos
Back-to-back cabinets

i La longueur de cordons préconisée est 5,5 m.
The recommended patchcords length is 5.5m.

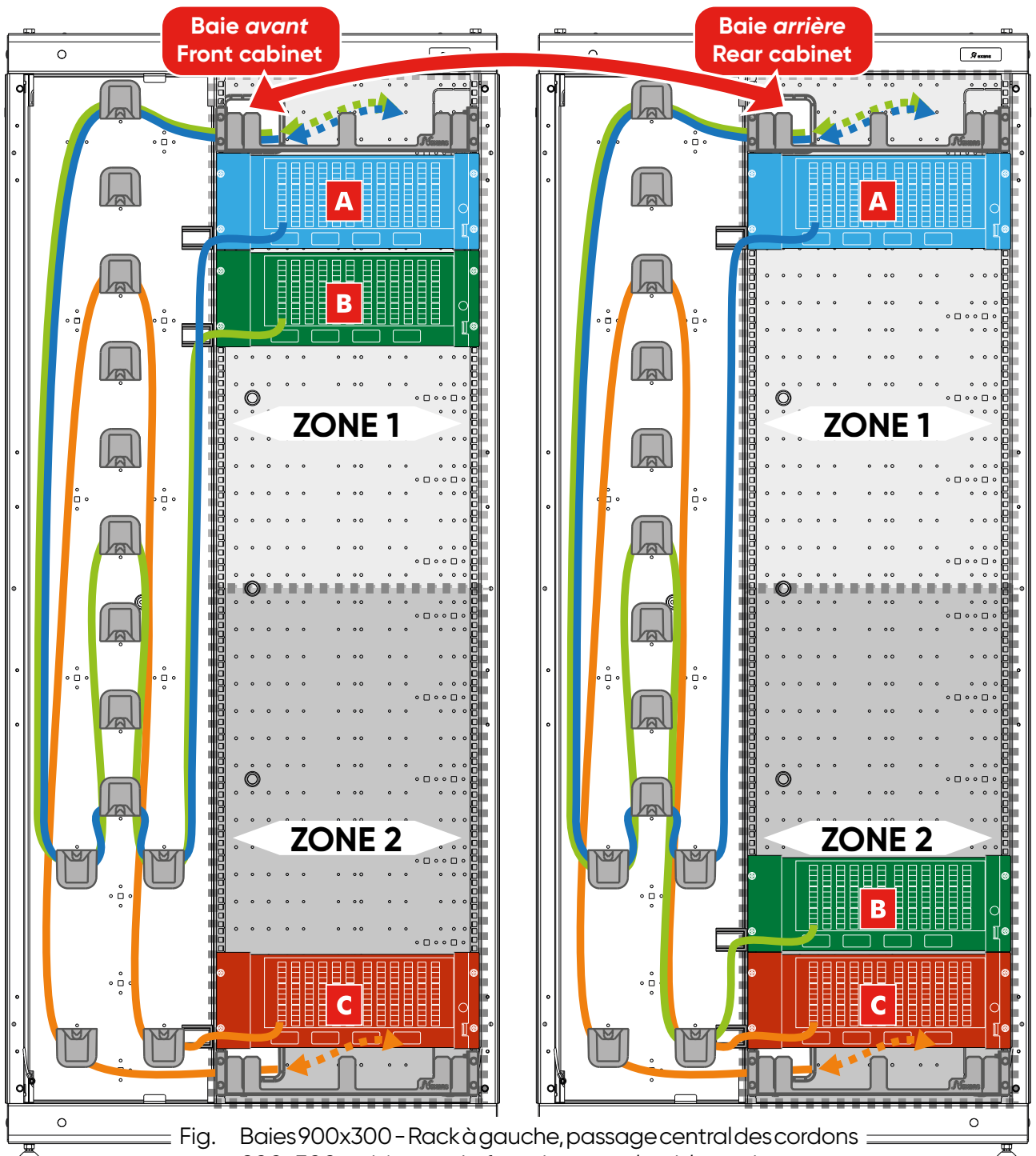
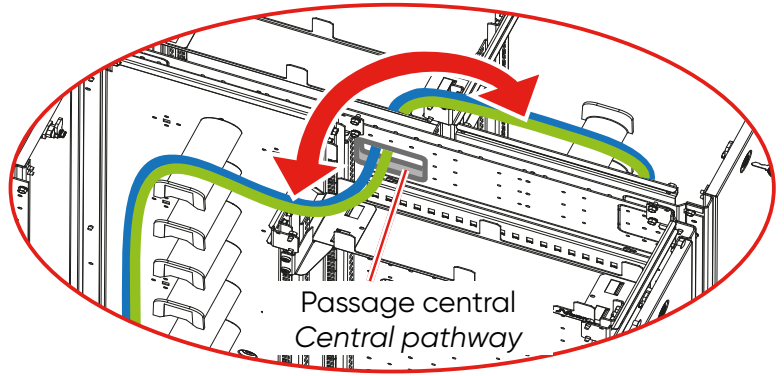


Fig. Baies 900x300 - Rack à gauche, passage central des cordons
900x300 cabinets - Left rack, central cable pathway

6. INSTRUCTIONS DE FIN DE VIE
END LIFE INSTRUCTIONS

	 Emballage carton, sachet plastique <i>Cardboard, plastic packaging</i>	 Sachet zip réutilisable <i>Reusable zip bag</i>
	 Pièce métallique et plastique <i>Metal and plastic component</i>	WEEE / DEEE  Équipement électrique et électronique <i>Electrical and electronic equipment</i>

Se connecter via LinkedIn
Connect via LinkedIn



En savoir plus sur Youtube
Learn more on YouTube

Visiter www.aginode.net
Visit www.aginode.net

Contactez-nous via
Contact us via
info@aginode.net

AGINODE
25, avenue Jean Jaurès
08330 Vrigne-aux-Bois
FRANCE
Tel. +33 (0) 3 24 52 61 61